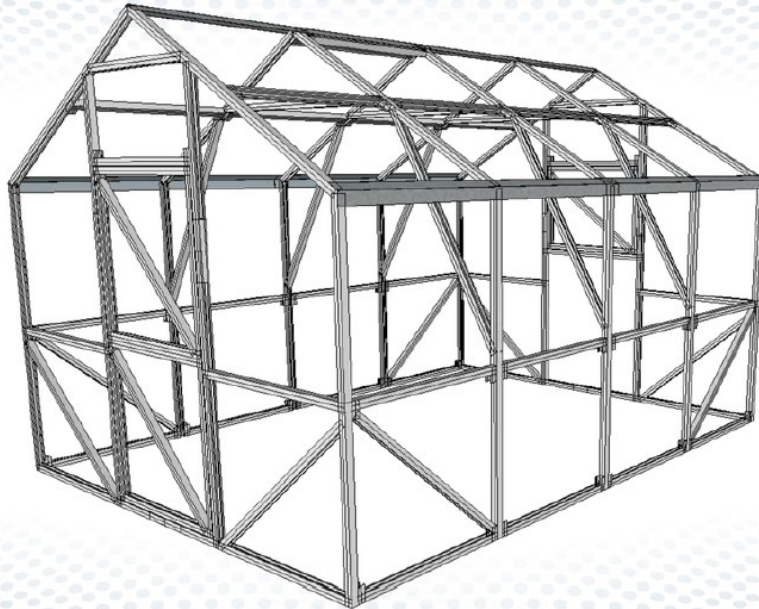


## Istruzioni di montaggio serra 3x4m

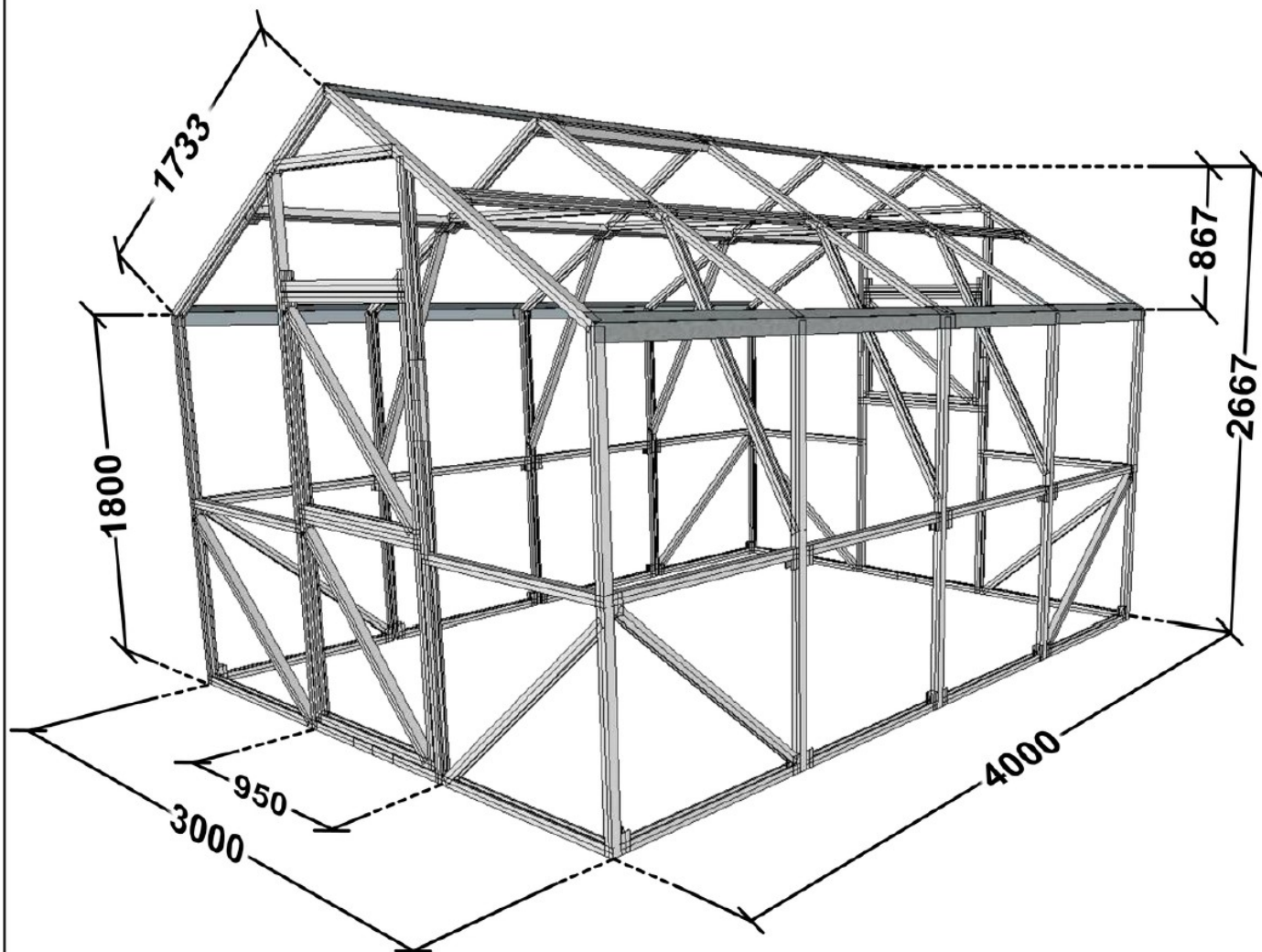


### Componenti

	<p><b>n°1 SCATOLA FERRAMENTA</b> Elementi costruttivi.</p>		<p><b>Set di profili del telaio, 3 scatole.</b></p>	
<p><b>1</b></p> <p><b>Fogli policarbonato 2,1x6m</b></p>	<p><b>2</b></p> <p><b>Viti del telaio (DIN7981-5.5x19) 410 pezzi.</b></p>	<p><b>3</b></p> <p><i>Montaggio di cornici, angoli e colmi del tetto</i> <b>viti autopercoranti (DIN7504-N-4.8x19) 100 pezzi.</b></p>	<p><b>4</b></p> <p><b>Rondelle per policarbonato (DIN9021 M5 300 pezzi).</b></p>	<p><b>5</b></p> <p><b>Viti per policarbonato (DIN7981-4.8x19) 300 pezzi.</b></p>
<p><b>6</b></p> <p><b>Profili di raccordo colmo e laterali</b></p>	<p><b>7</b></p> <p><b>n°6 cerniere</b></p>	<p><b>8</b></p> <p><b>Maniglie 1 pezzo.</b></p>	<p><b>9</b></p> <p><b>Chiusure per porte (girevoli) 2 pezzi.</b></p>	<p><b>10</b></p> <p><b>Ganci per porte 3 pezzi.</b></p>
<p><b>11</b></p> <p><b>Angolare 30x30 1 pezzo.</b></p>	<p><b>12</b></p>	<p><b>n° 54 Elementi di giunzione struttura</b></p>		

# Istruzioni di montaggio per la serra 3x4m.

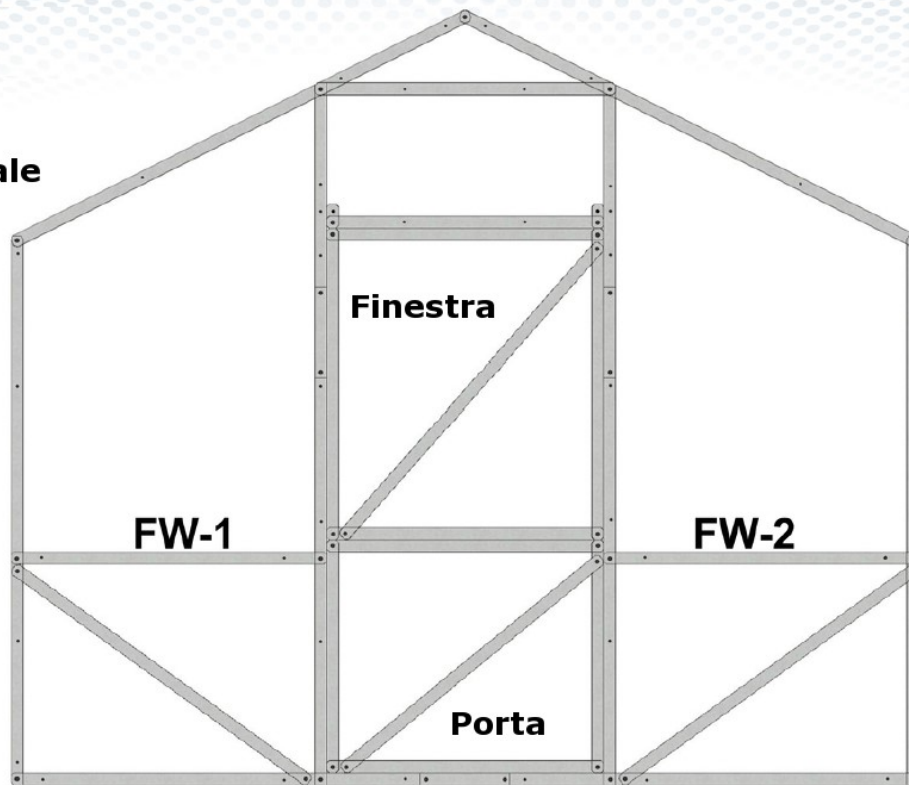
Vista complessiva



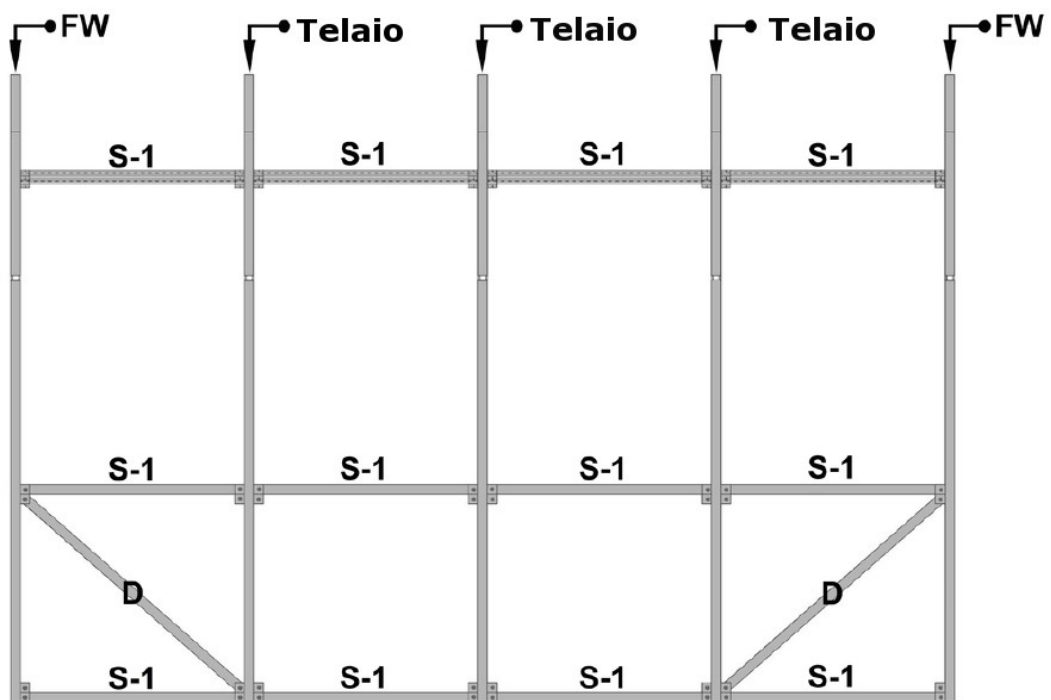
**Altezza della porta: 1780 mm.  
Larghezza della porta: 940 mm.**

# Istruzioni di montaggio per la serra 3x4m

Vista frontale

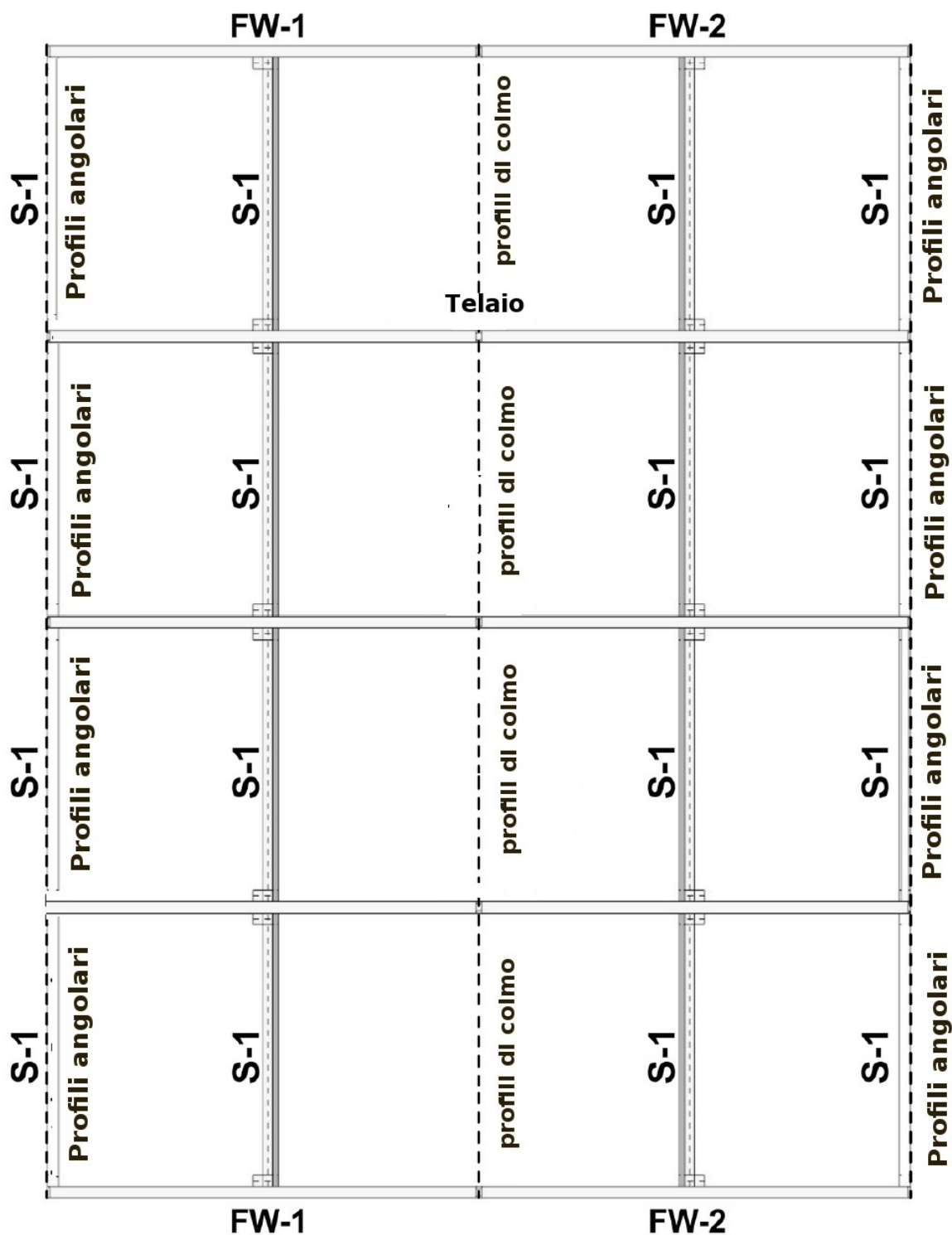


Vista dall'alto



# Istruzioni di montaggio per la serra 3x4m

Vista dall'alto



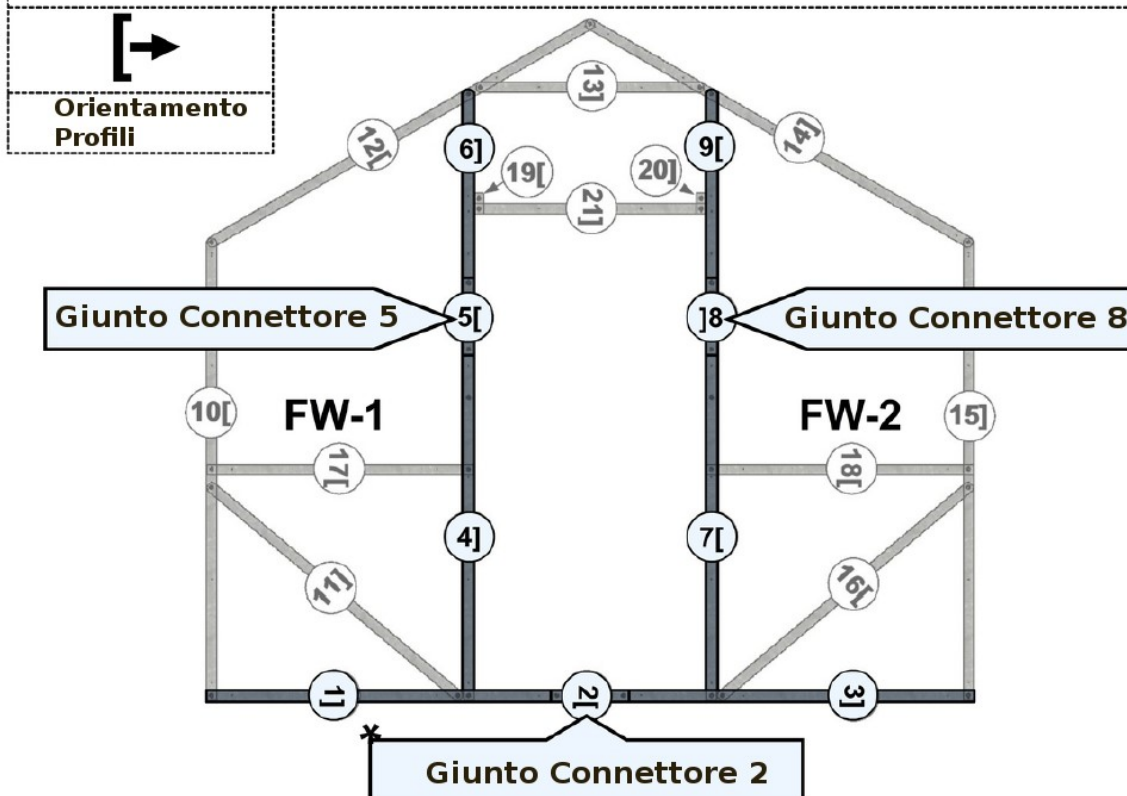
# Istruzioni di montaggio serra 3x4m

## 1 Montaggio Intelaiatura Frontale



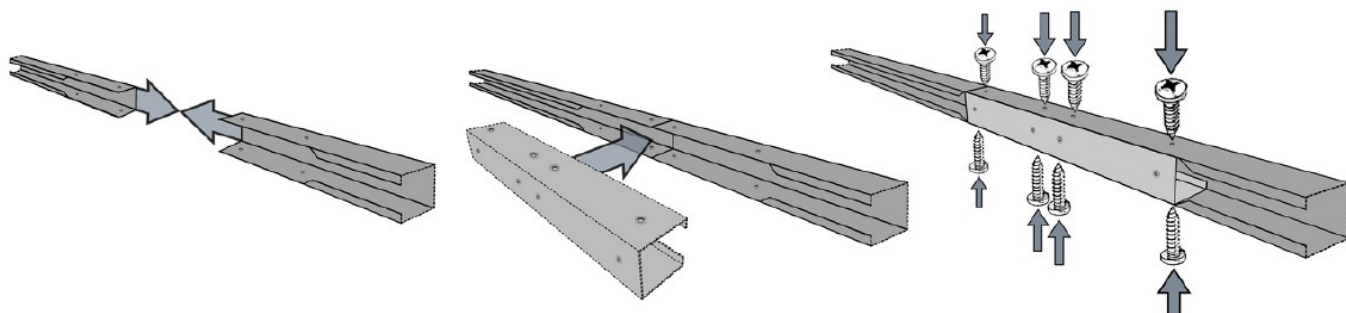
## 2

- 1) Unire a terra il profilo 1 e il profilo 3 attraverso il giunto 2 seguendo l'orientamento indicato nello schema
- 2) Unire i profili di intelaiatura porta 4 e 6 con il giunto 5
- 3) Unire i profili di intelaiatura porta 7 e 9 con il giunto 8



## Schema montaggio dei profili con i giunti connettori

Seguire sempre l'orientamento dei profili secondo lo schema  
Fissaggio con viti 5.5x19

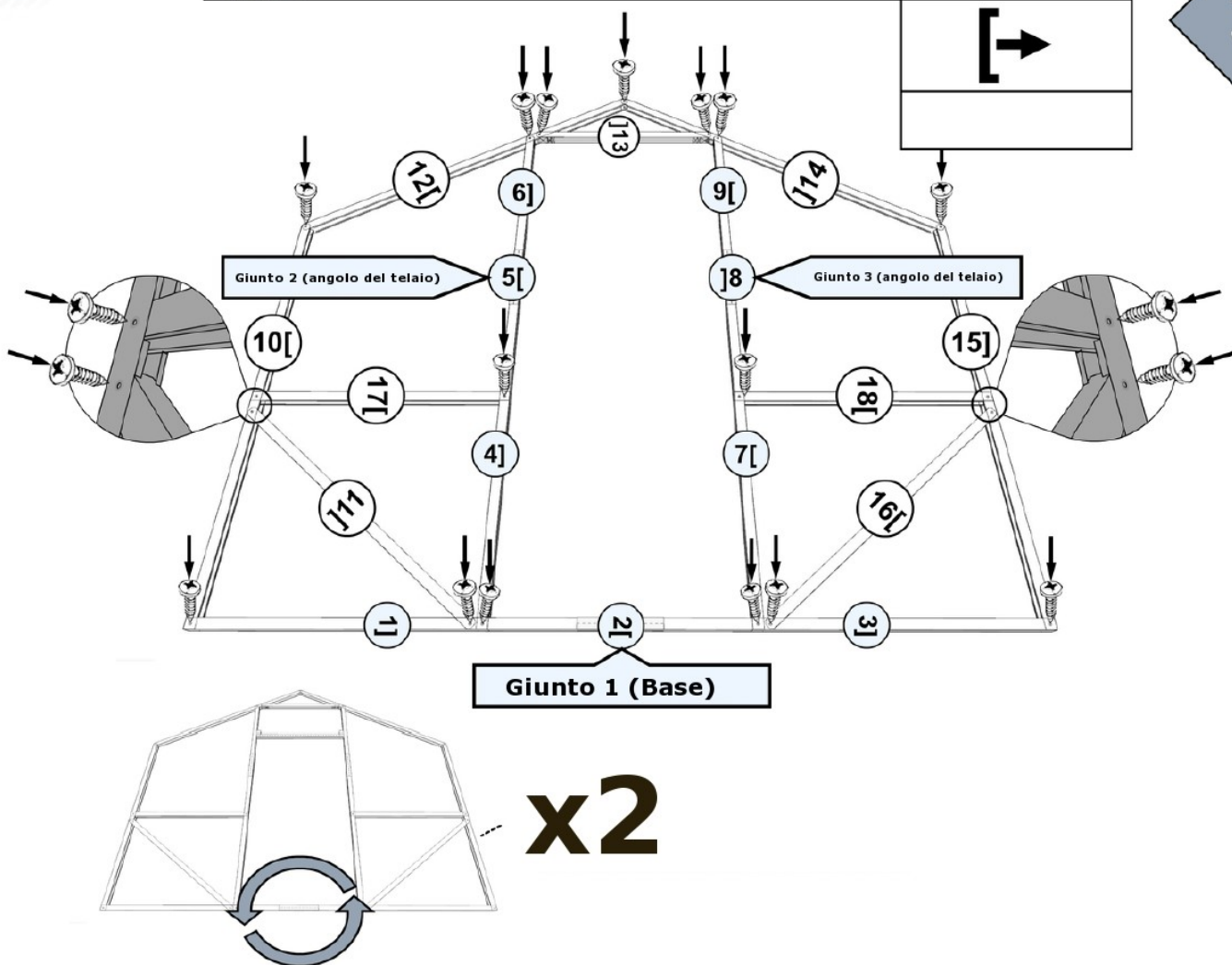


# Istruzioni di montaggio serra 3x4m

## COMPLETAMENTO STRUTTURA FRONTALE

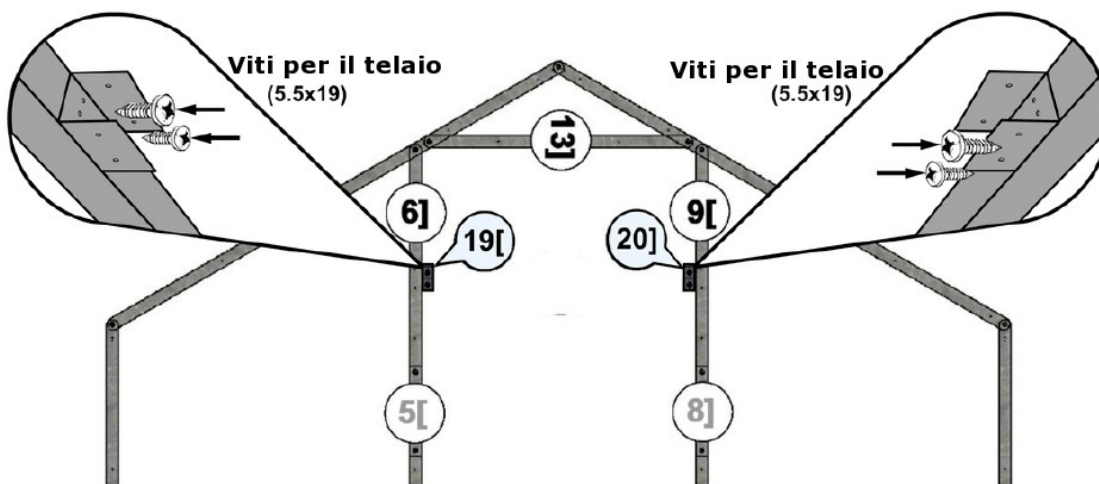
Fissare i profili al telaio come riportato in figura utilizzando le viti 5,5x19

3



Fissare all'intelaiatura i profili 19 e 20 come riportato in figura

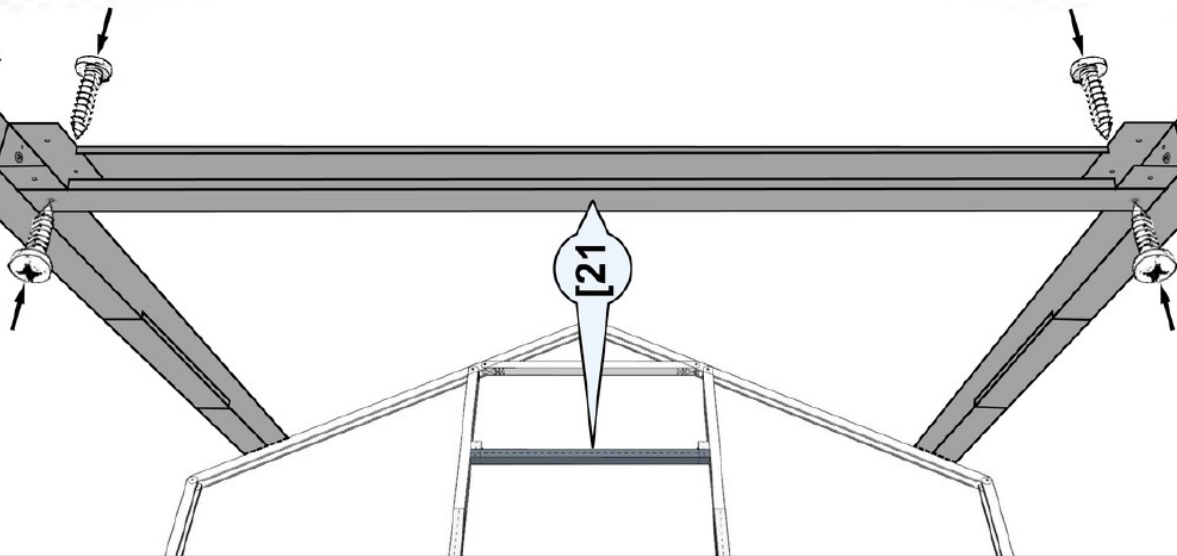
4



# Istruzioni di montaggio serra 3x4m

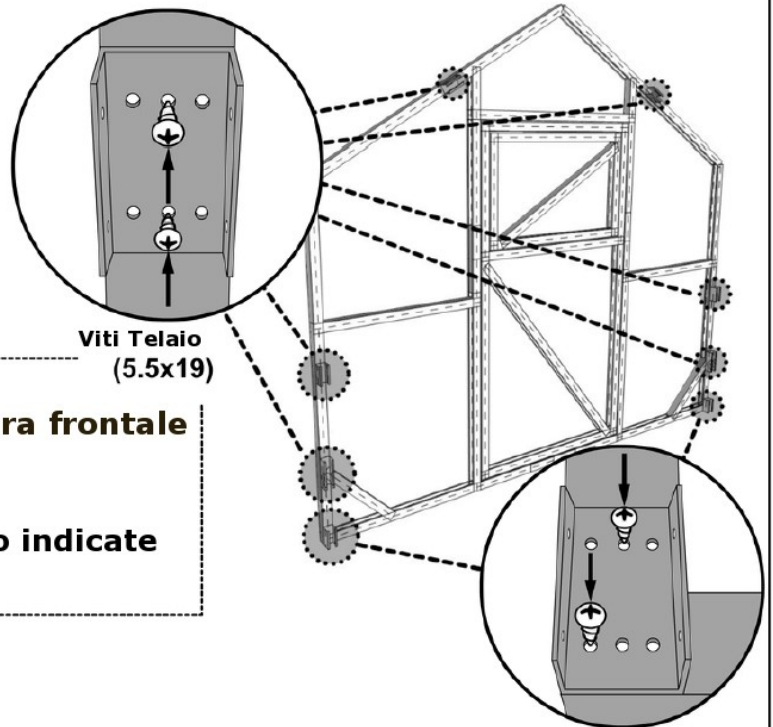
Fissare il profilo 21 con le viti come mostrato nello schema:

5



Fissare i componenti di giunzione alla struttura frontale come da schema

6



Viti Telaio  
(5.5x19)

Il fissaggio dei giunti alla struttura frontale avviene tramite i fori preforati.

Le posizioni dei collegamenti sono indicate nello schema

(5.5x19)

7

Ripetere la procedura per l'altro frontale.

# Istruzioni di montaggio serra 3x4m

## Montaggio arcate intermedie

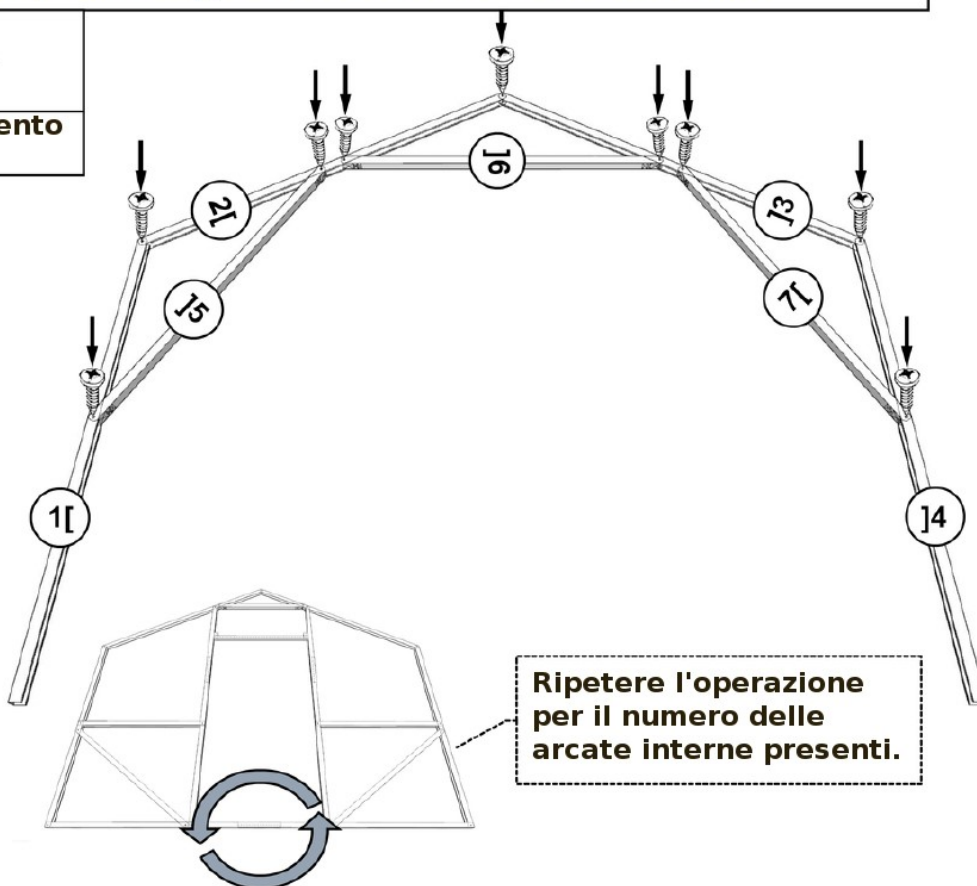


8

Fissare i profili seguendo l'ordine dello schema.

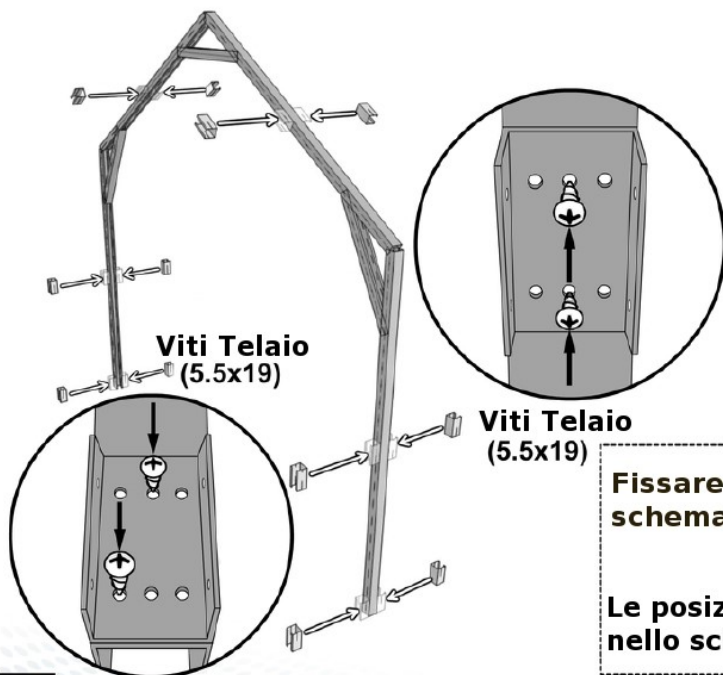


Orientamento  
Profili



Ripetere l'operazione  
per il numero delle  
arcate interne presenti.

9



Viti Telaio  
(5.5x19)

Viti Telaio  
(5.5x19)

Fissare i giunti di collegamento come da  
schema.

Le posizioni dei collegamenti sono indicate  
nello schema.

10



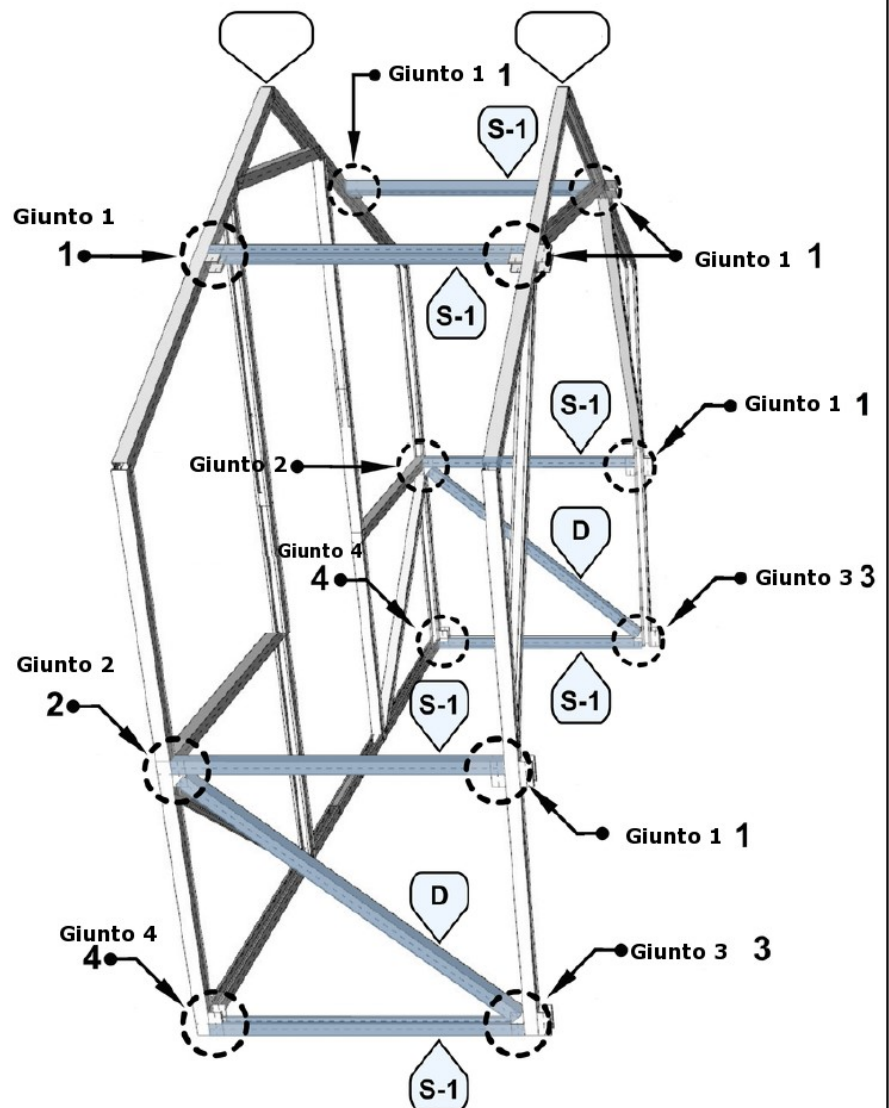
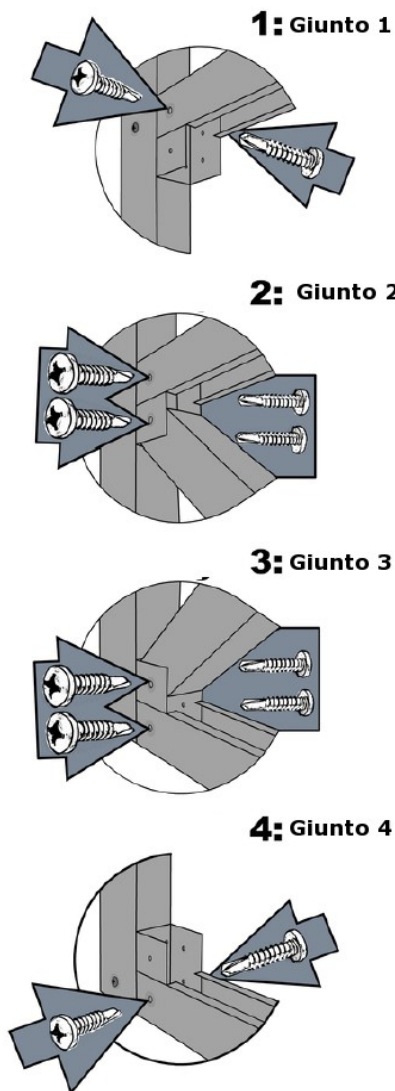
# Istruzioni di montaggio serra 3x4m

## 11 Montaggio frontali e arcate

12

Utilizzare i profili S1 per collegare le strutture frontali con le arcate interne come da schema.

Tra il frontale e la prima arcata inserire il profilo obliquo di rinforzo D.



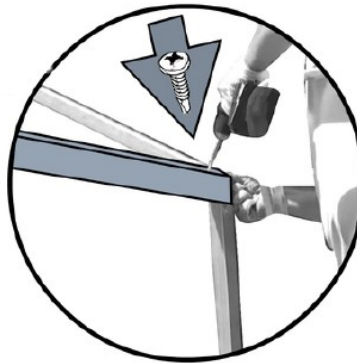
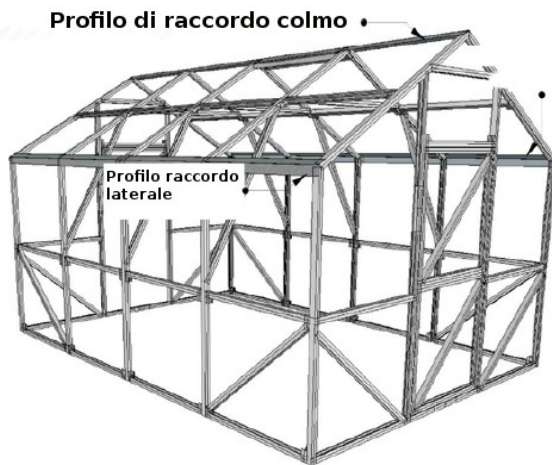
Montare rispettando la sequenza.

Ripetere l'operazione per tutte le arcate.

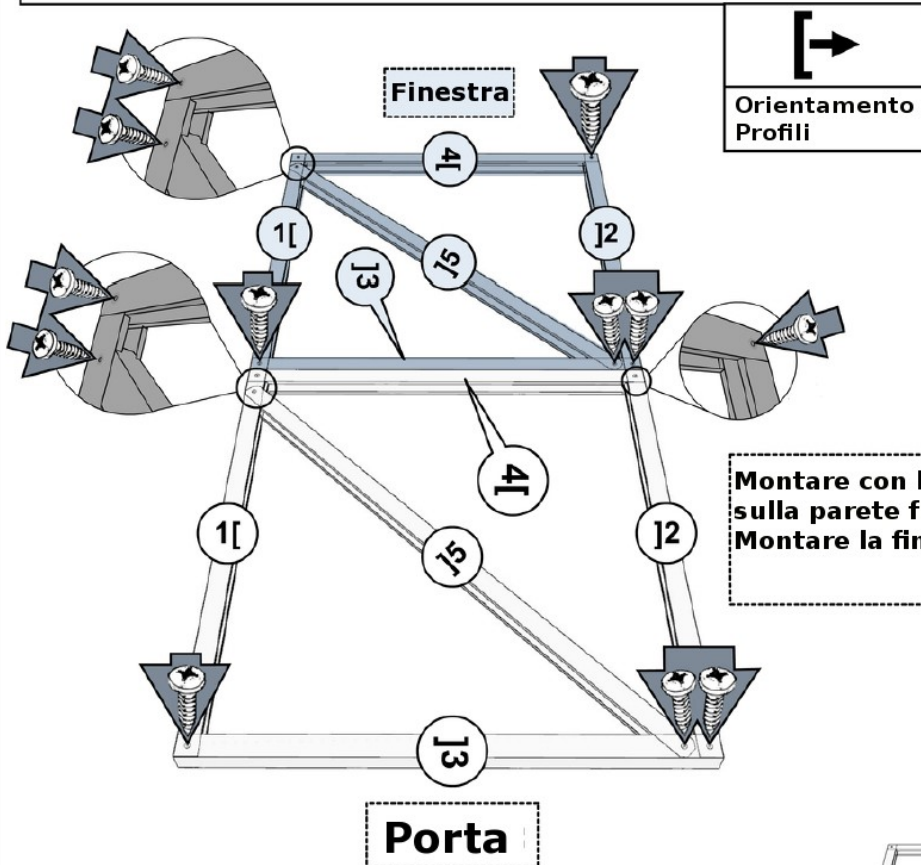
# Istruzioni di montaggio serra 3x4m

## Fissaggio dei profili di raccordo

13



Fissaggio dei profili con le viti (DIN7981-5.5x19) come indicato nello schema

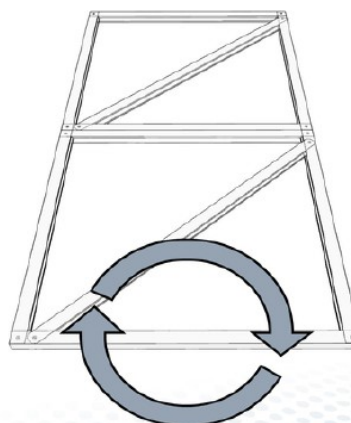


ASSEMBLAGGIO  
PORTA-FINESTRA

14

Montare con le cerniere la porta-finestra sulla parete frontale di testa.  
Montare la finestra sulla parete posteriore.

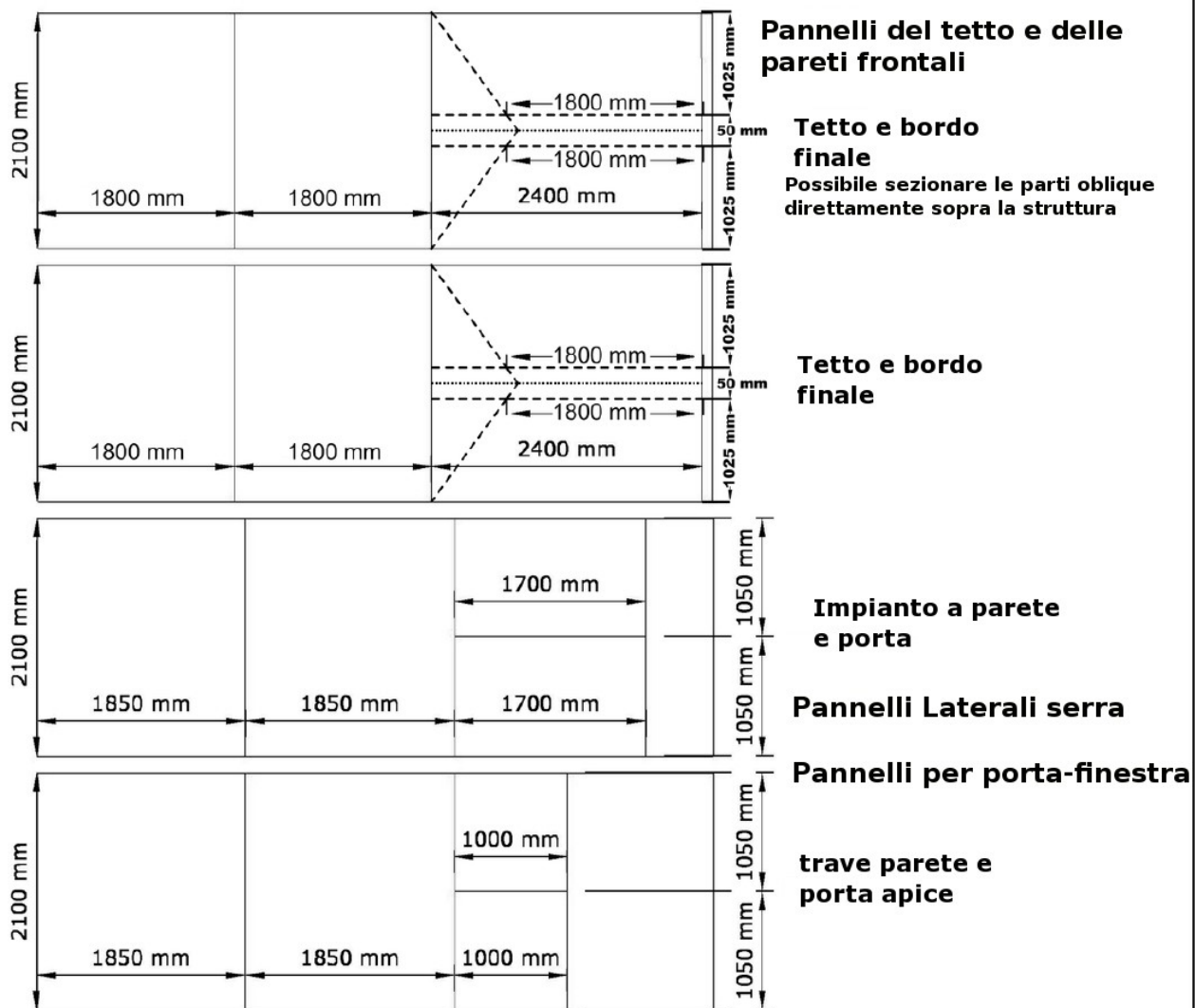
Fissare le viti anche sul lato opposto



# Istruzioni di montaggio serra 3x4m

## Taglio del policarbonato:

15



3x4metri: 4 fogli

**Fissare il policarbonato alle pareti e alla giunzione del colmo con sigillanti trasparenti.  
Si raccomanda di usare guanti per il montaggio.**

# Istruzioni di montaggio serra 3x4m

Installare l'elemento superiore del colmo sul rivestimento in policarbonato, utilizzando viti auto perforanti.

16

